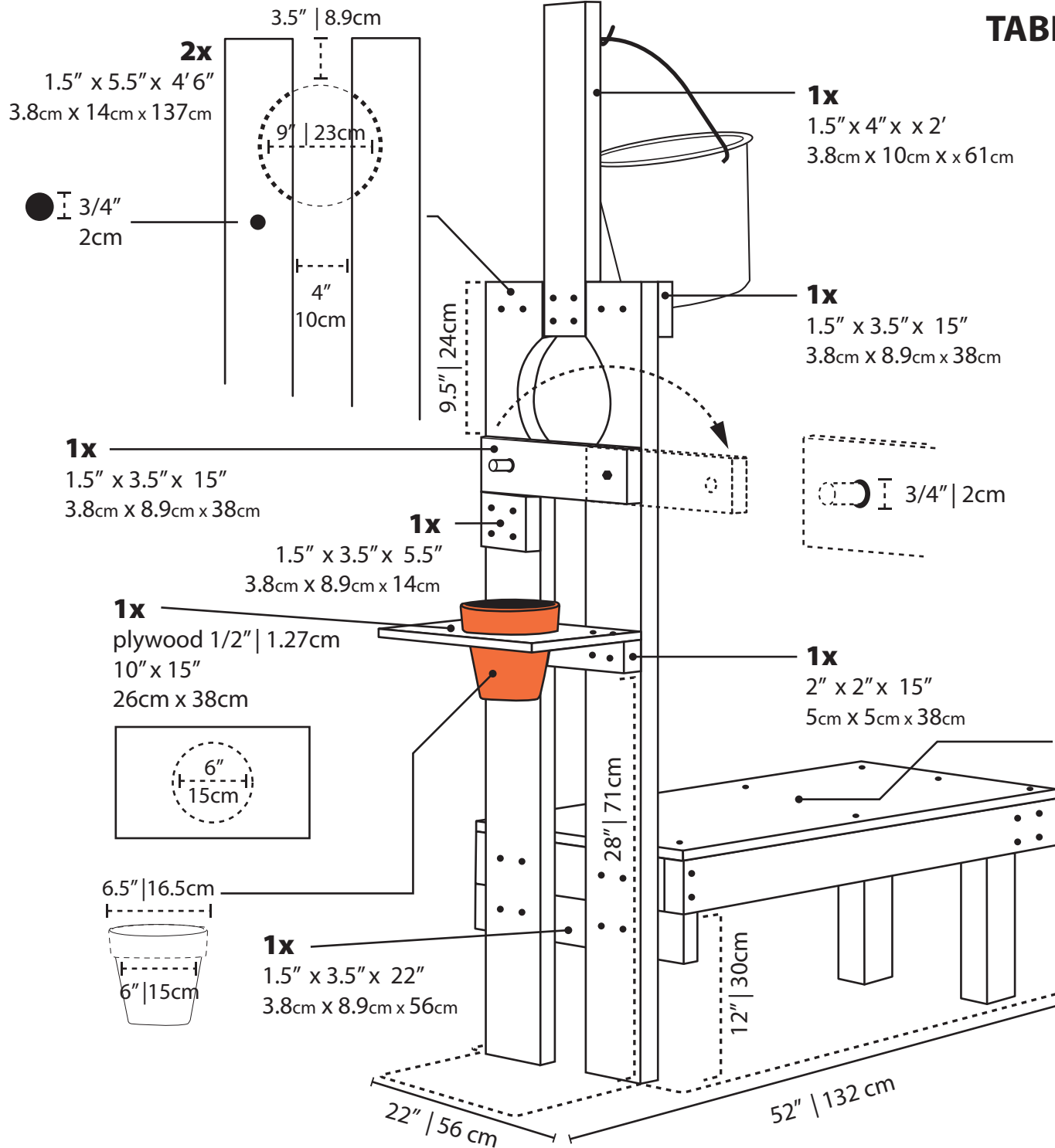


# TABLE DE TRAITE POUR CHÈVRES



**NOTE:** Toutes les mesures sont exactes.  
Ex.: 1.5" x 5.5" x 4'6" est la mesure exacte de ce qu'on appelle un « 2x6 de 4 pieds 6 »

Pour le 1.5" x 4" x 2' qui tient le seau, il faudra enlever 1.5" à un 2x6 (1.5" x 5.5") en utilisant un banc de scie.

